

«Органы власти, осуществляющие защиту прав детей»

«Государство прямо заинтересовано в физическом, психологическом здоровье и всестороннем развитии своих юных граждан. Поэтому, хотя главным образом защитой прав детей должны заниматься их родители, существует государственная система органов, отвечающих за практическую реализацию этой защиты, в том числе при необходимости и от их собственных отца и/или матери. В эту систему включены 4 ключевых фигуры и к кому именно обращаться в каждом конкретном случае, постараемся сейчас объяснить.

Органы опеки

Полномочия этих органов достаточно широки, четко закреплены на законодательном уровне и охватывают спектр спорных ситуаций:

- Учет детей, оставшихся без родителей;
- Установление опеки;
- Надзор над лицами, кому доверена опека;
- Одобрение или отказ в совершении сделок с имуществом несовершеннолетних;
- Представительство интересов несовершеннолетних в суде;
- Участие в решении вопроса о проживании детей с одним или с другим родителем после развода.

Прокуратура

Прокуратура является органом государственной власти, осуществляющим надзор над соблюдением законности в любой сфере жизни общества. Поэтому в задачу прокурора входит контроль над законностью судебных решений, в которых так или иначе затронуты интересы несовершеннолетних. От прокурора исходит заключение о том, необходимо ли лишение родительских прав в конкретном случае или же это чрезмерное наказание.

Прокурор имеет полномочия обращаться в суд с иском об ограничении родительских прав. В делах об усыновлении он выдает заключение: можно ли доверить усыновление гражданину. В вопросах защиты жилищных прав детей обращаться в прокуратуру следует тогда, когда есть основания полагать незаконным вынесенное решение суда и необходимо добиться его отмены.

Комиссия по делам несовершеннолетних и защите их прав

Структура комиссий сложна и имеет уровни местного, регионального и федерального значения. Главная их задача: координировать работу в сфере профилактики правонарушений, совершаемых несовершеннолетними, а также препятствование безнадзорности. Комиссия может обратиться в суд с целью защитить интересы ребенка. При участии комиссий разрабатываются новые нормативные акты в интересах детей, а также ими иницируются разработки новых законопроектов.

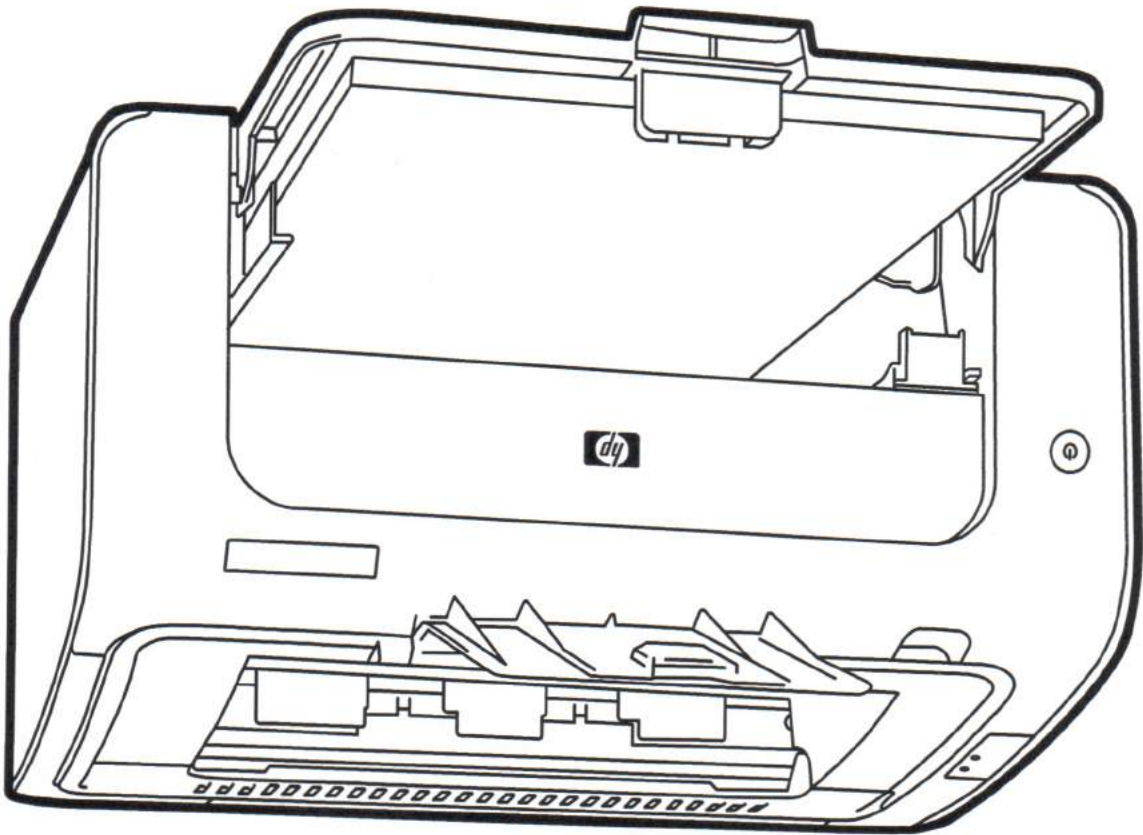
Уполномоченный по правам ребенка

В литературе и в СМИ встречается другое наименование уполномоченного по правам ребенка – «омбудсмен». Спектр его задач очень широк:

- Защита детей в правовом поле;
- Просветительская деятельность;
- Запрос и получение от органов государственной власти документов;



LASERJET PROFESSIONAL P1100 Printer Series



Simple and Trustworthy

Effortless setup—no CD installation required—using HP Smart Install.¹ Print up to 19 ppm on multiple paper sizes and types—card stock, transparencies and more.

Performance and Value

Get bold, crisp text and sharp images with HP FastRes 1200 and Original HP toner.

Environmental Leadership

Reduce your impact on the environment with power-saving features like Instant-on Technology² and HP Auto-Off/Auto-On Technology.



Install¹



Print

up to 19 ppm/18 PPM



HP-SETUP
USB



Instant-on
Technology²



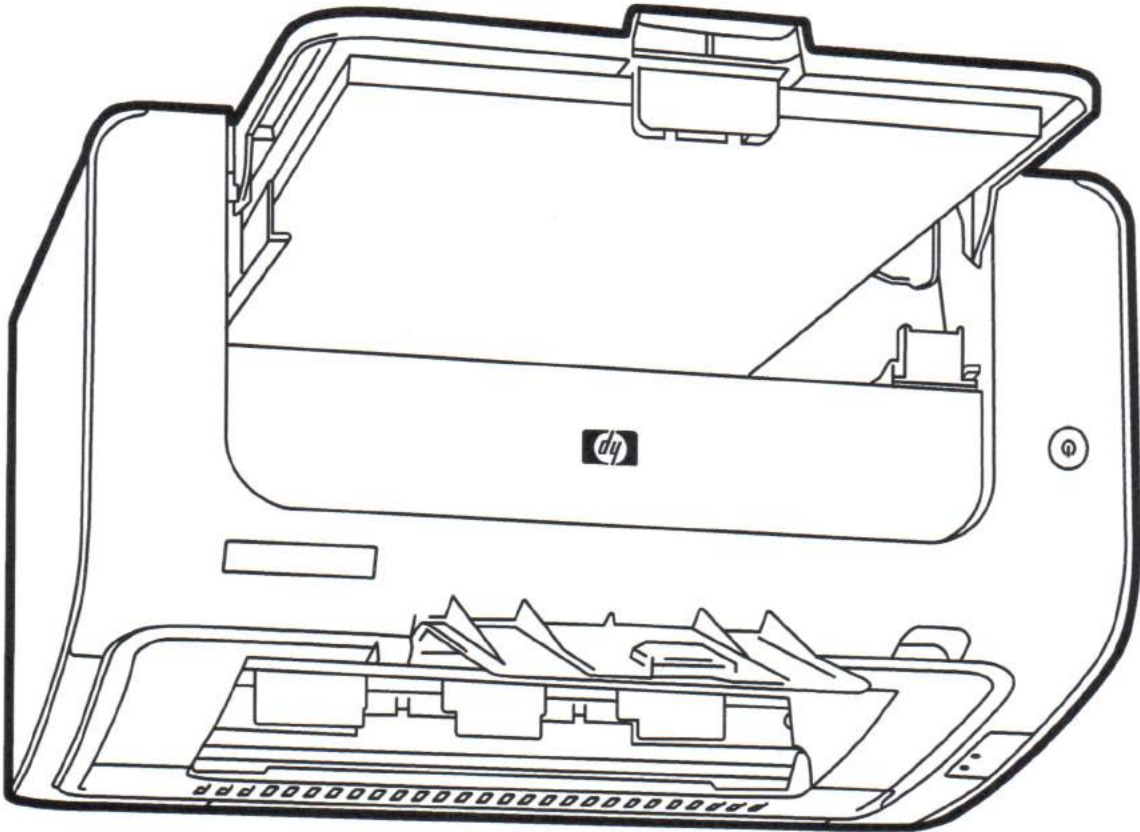
Auto-Off/Auto-On
Technology

¹ For Windows only
² First page out in less than 8.5 seconds

- Беспрепятственное посещение в рабочих целях любых органов государственной власти;
- Проверка деятельности должностных лиц;
- Составление и направление в госструктуры рекомендаций, в которых содержатся первоочередные меры по защите прав несовершеннолетних;
- Привлечение при необходимости к защите прав детей экспертных организаций, ученых».

Прокуратура Октябрьского района ЕАО

LASERJET PROFESSIONAL P1100 Printer Series



Simple and Trustworthy

Effortless setup—no CD installation required—using HP Smart Install.¹ Print up to 19 ppm on multiple paper sizes and types—card stock, transparencies and more.

Performance and Value

Get bold, crisp text and sharp images with HP FastRes 1200 and Original HP toner.

Environmental Leadership

Reduce your impact on the environment with power-saving features like Instant-On Technology² and HP Auto-Off/Auto-On Technology.



¹ For Windows only
² First page out in less than 8.5 seconds